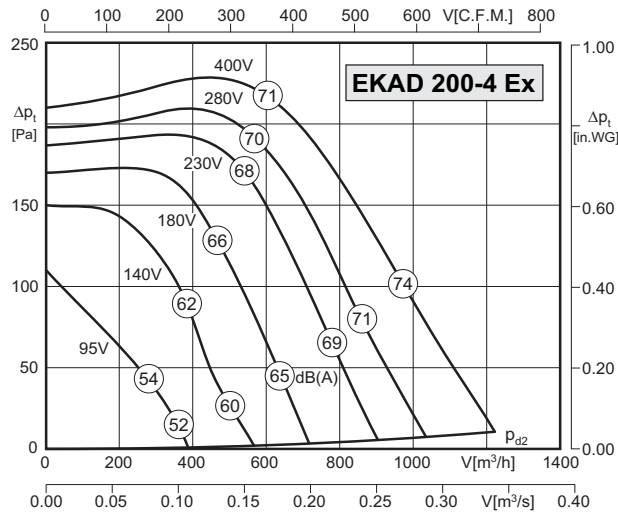




Zone 2

- schnelle Montage an DIN-Normflansch
- in allen Einbaulagen einsetzbar
- vorwärtsgekrümmtes Laufrad
- asynchroner Außenläufermotor
- Schutzart IP44 ; Isolierstoffklasse F
- Motorschutz durch in die Wicklung eingelegerter Drillingskaltleiter
- Materialpaarung: Laufrad aus verzinktem Stahl; Einströmdüse aus Kupfer
- easy installation (DIN standard flange)
- can be installed in any position
- forward curved impeller
- asynchronous external rotor motor
- protection class IP44 ; insulation class F
- motor protection by triple PTC resistors integrated into the winding
- material pairing: impeller made of galvanized steel ; inlet cone made of copper

Technische Daten / Technical Data:

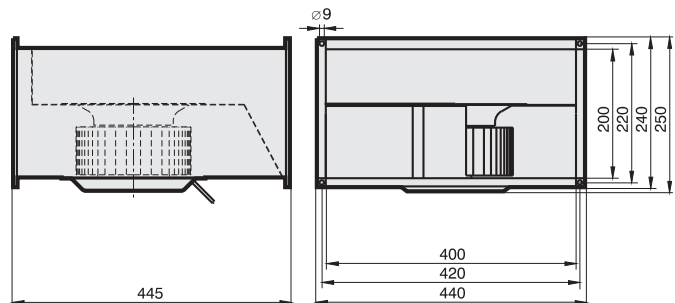


Typ / Type: EKAD 200-4 Ex		Art.-Nr. / Art.-No.: D80-20070	
U	400V (50Hz)	$\Delta p_{fa \text{ min}}$	- Pa
P ₁	0,29 kW	ΔI	- %
I _N	0,54 A	I _A / I _N	2,5
n	1280 min ⁻¹		IP44
t _A	135 s		01.063
t _R	40 °C		12,3 kg
		Atex	II 3G c IIB T3 X

Geräusche / Sound levels:

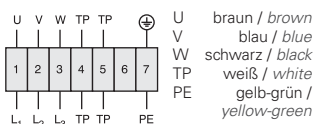
LWA _{rel} A-bewertet bei V=0,5*V _{max} LWA _{rel} A-weighted at V=0,5*V _{max}	fM [Hz]						
	125	250	500	1K	2K	4K	8K
Gehäuse 4-polig / casing 4-pole	-5	-7	-9	-7	-12	-17	-24
Ansaugseite 4-polig / inlet side 4-pole	-13	-15	-6	-5	-7	-9	-18
Ausblasseite 4-polig / outlet side 4-pole	-16	-14	-8	-5	-6	-7	-17

Maße / Dimensions: (alle Maße in mm / all dimensions in mm)



Schaltbild / Wiring diagram:

01.063



Zubehör / Accessories:



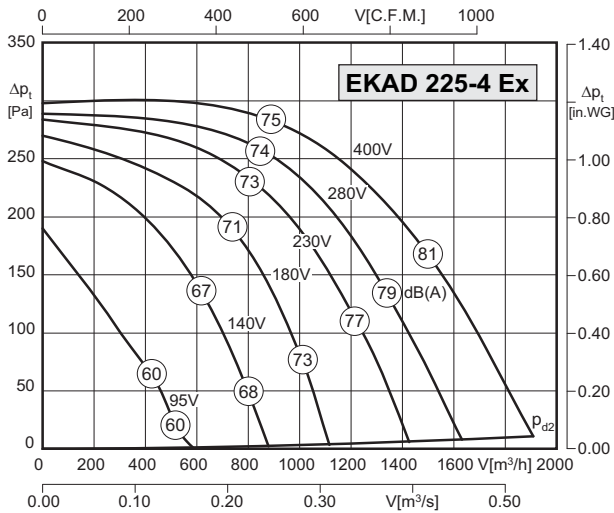
RKD Seite/Page 398
 MSD K Seite/Page 380
 GS ex Seite/Page 410
 KD ex Seite/Page 424
 FKV Seite/Page 424
 GF Seite/Page 425



Zone 1

- schnelle Montage an DIN-Normflansch
- in allen Einbaulagen einsetzbar
- vorwärtsgekrümmtes Laufrad
- asynchroner Außenläufermotor
- Schutzart IP44 ; Isolierstoffklasse F
- Motorschutz durch in die Wicklung eingeleger Drillingkaltleiter
- Materialpaarung: Laufrad aus verzinktem Stahl; Einströmdüse aus Kupfer
- easy installation (DIN standard flange)
- can be installed in any position
- forward curved impeller
- asynchronous external rotor motor
- protection class IP44 ; insulation class F
- motor protection by triple PTC resistors integrated into the winding
- material pairing: impeller made of galvanized steel ; inlet cone made of copper

Technische Daten / Technical Data:

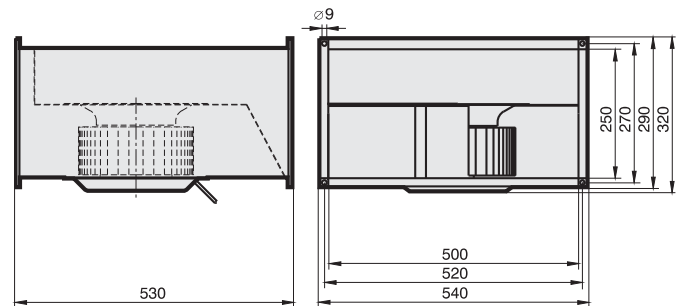


Typ / Type : EKAD 225-4 Ex		Art.-Nr. / Art.-No. : D80-22571	
U	400V (50Hz)	$\Delta p_{fa \text{ min}}$	-- Pa
P ₁	0,54 kW	ΔI	4 %
I _N	1.0 A	I _A / I _N	2.8
n	1310 min ⁻¹		IP44
t _A	79 s		01.061
t _R	40 °C		13 kg
		Atex	II 2G c IIB T3 X

Geräusche / Sound levels:

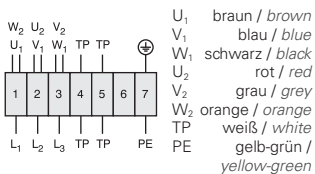
LWArel A-bewertet bei V=0,5*Vmax LWArel A-weighted at V=0,5*Vmax	fM [Hz]						
	125	250	500	1K	2K	4K	8K
Gehäuse 4-polig / casing 4-pole	-5	-7	-9	-7	-12	-17	-24
Ansaugseite 4-polig / inlet side 4-pole	-13	-15	-6	-5	-7	-9	-18
Ausblasseite 4-polig / outlet side 4-pole	-16	-14	-8	-5	-6	-7	-17

Maße / Dimensions: (alle Maße in mm / all dimensions in mm)



Schaltbild / Wiring diagram:

01.061



Zubehör / Accessories:

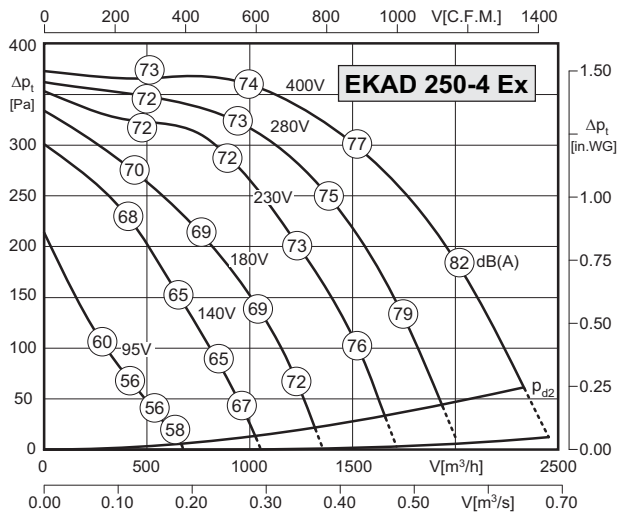




Zone 1

- schnelle Montage an DIN-Normflansch
- in allen Einbaulagen einsetzbar
- vorwärtsgekrümmtes Laufrad
- asynchroner Außenläufermotor
- Schutzart IP44 ; Isolierstoffklasse F
- Motorschutz durch in die Wicklung eingelegerter Drillingskaltleiter
- Materialpaarung: Laufrad aus verzinktem Stahl; Einströmdüse aus Kupfer
- easy installation (DIN standard flange)
- can be installed in any position
- forward curved impeller
- asynchronous external rotor motor
- protection class IP44 ; insulation class F
- motor protection by triple PTC resistors integrated into the winding
- material pairing: impeller made of galvanized steel ; inlet cone made of copper

Technische Daten / Technical Data:

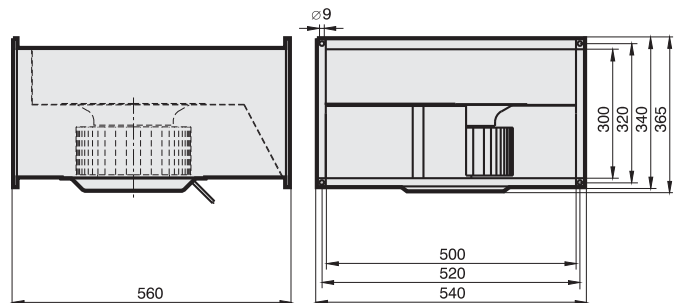


Typ / Type: EKAD 250-4 Ex		Art.-Nr. / Art.-No.: D80-25071	
U	400V (50Hz)	Δpfa min	40 Pa
P1	0,75 kW	Δi	– %
IN	1.4 A	IA / IN	2.4
n	1250 min-1		IP44
tA	110 s		01.061
tR	40 °C		23.5 kg
		Atex	II 2G c IIB T3 X

Geräusche / Sound levels:

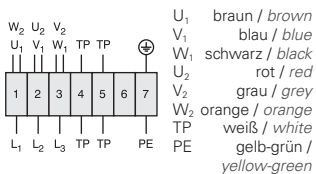
LWArel A-bewertet bei V=0,5*Vmax LWArel A-weighted at V=0,5*Vmax	fM [Hz]						
	125	250	500	1K	2K	4K	8K
Gehäuse 4-polig / casing 4-pole	-5	-7	-9	-7	-12	-17	-24
Ansaugseite 4-polig / inlet side 4-pole	-13	-15	-6	-5	-7	-9	-18
Ausblasseite 4-polig / outlet side 4-pole	-16	-14	-8	-5	-6	-7	-17

Maße / Dimensions: (alle Maße in mm / all dimensions in mm)



Schaltbild / Wiring diagram:

01.061



Zubehör / Accessories:

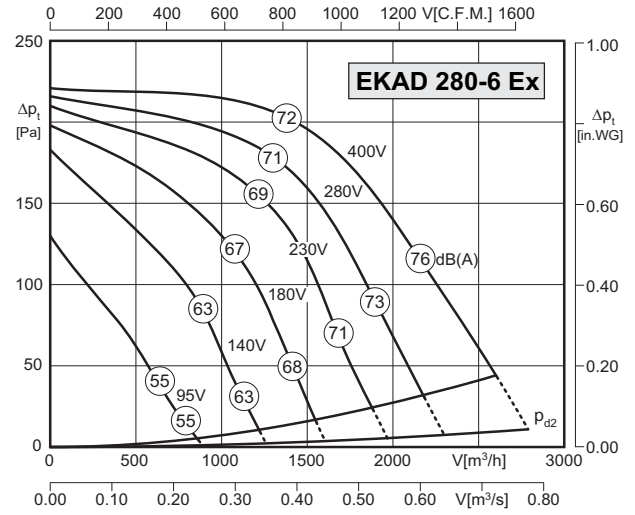
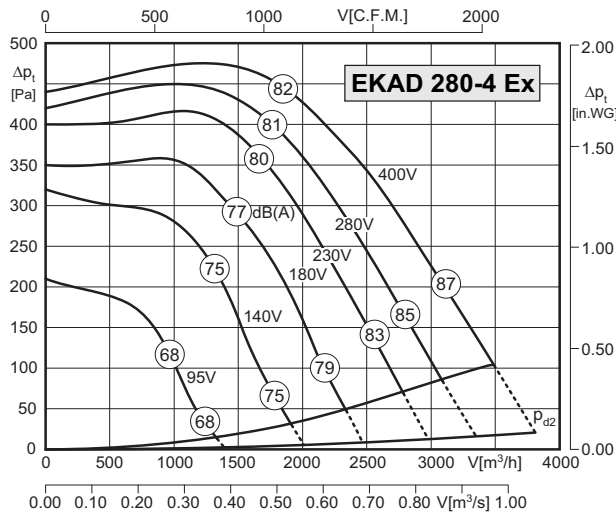




Zone 1

- schnelle Montage an DIN-Normflansch
- in allen Einbaulagen einsetzbar
- vorwärtsgekrümmtes Laufrad
- asynchroner Außenläufermotor
- Schutzart IP44 ; Isolierstoffklasse F
- Motorschutz durch in die Wicklung eingeleger Drillingsskaltheiter
- Materialpaarung: Laufrad aus verzinktem Stahl; Einströmdüse aus Kupfer
- easy installation (DIN standard flange)
- can be installed in any position
- forward curved impeller
- asynchronous external rotor motor
- protection class IP44 ; insulation class F
- motor protection by triple PTC resistors integrated into the winding
- material pairing: impeller made of galvanized steel ; inlet cone made of copper

Technische Daten / Technical Data:



Typ / Type: EKAD 280-4 Ex		Art.-Nr. / Art.-No.: D80-28072	
U	400V (50Hz)	Δp_{fa} min	90 Pa
P ₁	1,5 kW	ΔI	– %
I _N	3.0 A	I _A / I _N	4.0
n	1330 min ⁻¹		IP44
t _A	65 s		01.061
t _R	40 °C		36,5 kg
		Atex	II 2G c IIB T3 X

Typ / Type: EKAD 280-6 Ex		Art.-Nr. / Art.-No.: D80-28073	
U	400V (50Hz)	Δp_{fa} min	35 Pa
P ₁	0,53 kW	ΔI	– %
I _N	1.0 A	I _A / I _N	2.8
n	860 min ⁻¹		IP44
t _A	110 s		01.061
t _R	40 °C		28 kg
		Atex	II 2G c IIB T3 X

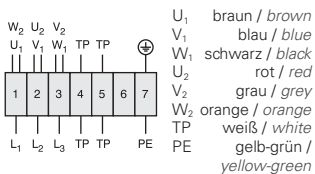
Geräusche / Sound levels:

LWArel A-bewertet bei V=0,5*Vmax LWArel A-weighted at V=0,5*Vmax	fM [Hz]						
	125	250	500	1K	2K	4K	8K
Gehäuse 4-polig / casing 4-pole	-5	-7	-9	-7	-12	-17	-24
Ansaugseite 4-polig / inlet side 4-pole	-13	-15	-6	-5	-7	-9	-18
Ausblasseite 4-polig / outlet side 4-pole	-16	-14	-8	-5	-6	-7	-17

LWArel A-bewertet bei V=0,5*Vmax LWArel A-weighted at V=0,5*Vmax	fM [Hz]						
	125	250	500	1K	2K	4K	8K
Gehäuse 6-polig / casing 6-pole	-10	-9	-4	-7	-9	-14	-21
Ansaugseite 6-polig / inlet side 6-pole	-17	-15	-7	-6	-6	-7	-14
Ausblasseite 6-polig / outlet side 6-pole	-22	-13	-7	-6	-5	-7	-15

Schaltbild / Wiring diagram:

01.061

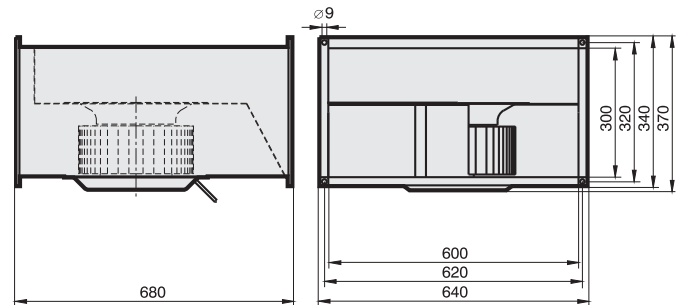


Zubehör / Accessories:



RKD Seite/Page 398
MSD K Seite/Page 380
GS ex Seite/Page 410
KD ex Seite/Page 424
FKV Seite/Page 424
GF Seite/Page 425

Maße / Dimensions: (alle Maße in mm / all dimensions in mm)

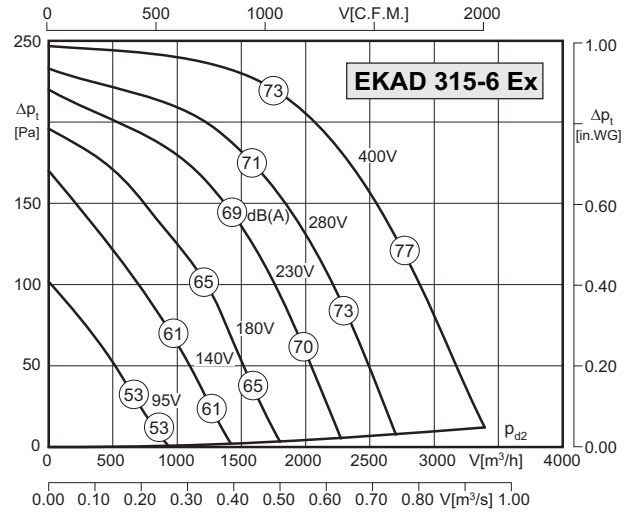
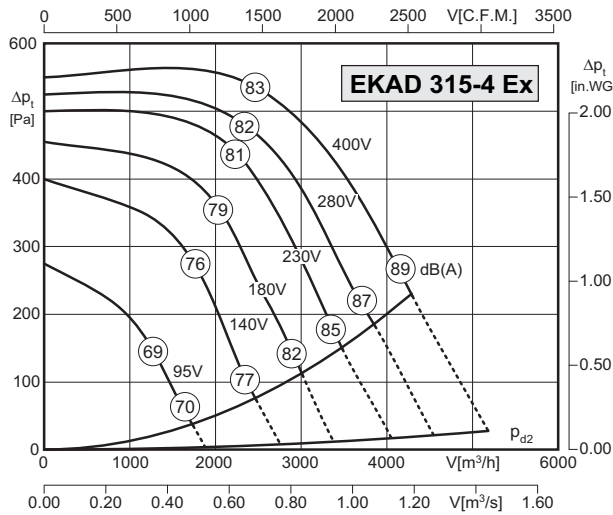




Zone 1

- schnelle Montage an DIN-Normflansch
- in allen Einbaulagen einsetzbar
- vorwärtsgekrümmtes Laufrad
- asynchroner Außenläufermotor
- Schutzart IP44 ; Isolierstoffklasse F
- Motorschutz durch in die Wicklung eingelegerter Drillingskaltleiter
- Materialpaarung: Laufrad aus verzinktem Stahl; Einströmdüse aus Kupfer
- easy installation (DIN standard flange)
- can be installed in any position
- forward curved impeller
- asynchronous external rotor motor
- protection class IP44 ; insulation class F
- motor protection by triple PTC resistors integrated into the winding
- material pairing: impeller made of galvanized steel ; inlet cone made of copper

Technische Daten / Technical Data:



Typ / Type: EKAD 315-4 Ex		Art.-Nr. / Art.-No. : D80-31574	
U	400V (50Hz)	Δp_{fa} min	210 Pa
P ₁	2,0 kW	Δi	4 %
I _N	4.0 A	I _A / I _N	4.9
n	1360 min ⁻¹		IP44
t _A	45 s		01.061
t _R	40 °C		46.5 kg
		Atex	II 2G c IIB T3 X

Typ / Type: EKAD 315-6 Ex		Art.-Nr. / Art.-No. : D80-31573	
U	400V (50Hz)	Δp_{fa} min	-- Pa
P ₁	0,71 kW	Δi	-- %
I _N	1.35 A	I _A / I _N	2.0
n	730 min ⁻¹		IP44
t _A	-- s		01.061
t _R	40 °C		36 kg
		Atex	II 2G c IIB T3 X

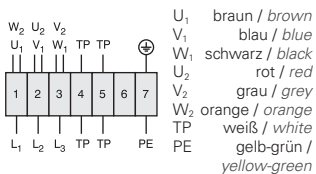
Geräusche / Sound levels:

LWArel A-bewertet bei V=0,5*Vmax LWArel A-weighted at V=0,5*Vmax	fM [Hz]						
	125	250	500	1K	2K	4K	8K
Gehäuse 4-polig / casing 4-pole	-5	-7	-9	-7	-12	-17	-24
Ansaugseite 4-polig / inlet side 4-pole	-13	-15	-6	-5	-7	-9	-18
Ausblasseite 4-polig / outlet side 4-pole	-16	-14	-8	-5	-6	-7	-17

LWArel A-bewertet bei V=0,5*Vmax LWArel A-weighted at V=0,5*Vmax	fM [Hz]						
	125	250	500	1K	2K	4K	8K
Gehäuse 6-polig / casing 6-pole	-10	-9	-4	-7	-9	-14	-21
Ansaugseite 6-polig / inlet side 6-pole	-17	-15	-7	-6	-6	-7	-14
Ausblasseite 6-polig / outlet side 6-pole	-22	-13	-7	-6	-5	-7	-15

Schaltbild / Wiring diagram:

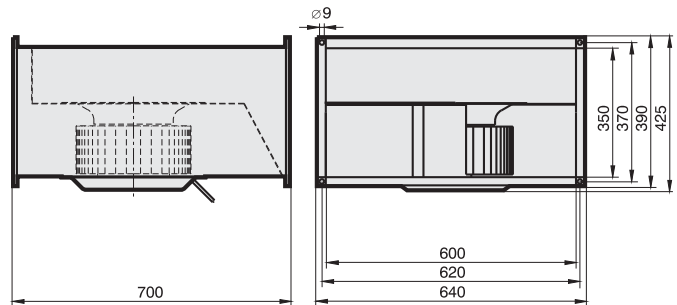
01.061



Zubehör / Accessories:



Maße / Dimensions: (alle Maße in mm / all dimensions in mm)

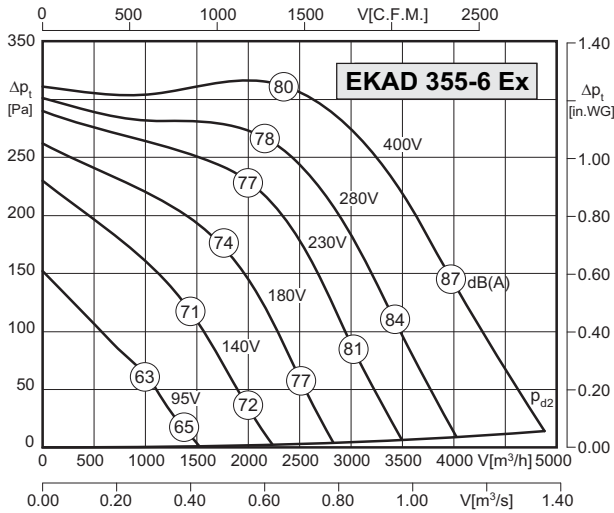




Zone 1

- schnelle Montage an DIN-Normflansch
- in allen Einbaulagen einsetzbar
- vorwärtsgekrümmtes Laufrad
- asynchroner Außenläufermotor
- Schutzart IP44 ; Isolierstoffklasse F
- Motorschutz durch in die Wicklung eingeleger Drillingsskaltleiter
- Materialpaarung: Laufrad aus verzinktem Stahl; Einströmdüse aus Kupfer
- easy installation (DIN standard flange)
- can be installed in any position
- forward curved impeller
- asynchronous external rotor motor
- protection class IP44 ; insulation class F
- motor protection by triple PTC resistors integrated into the winding
- material pairing: impeller made of galvanized steel ; inlet cone made of copper

Technische Daten / Technical Data:

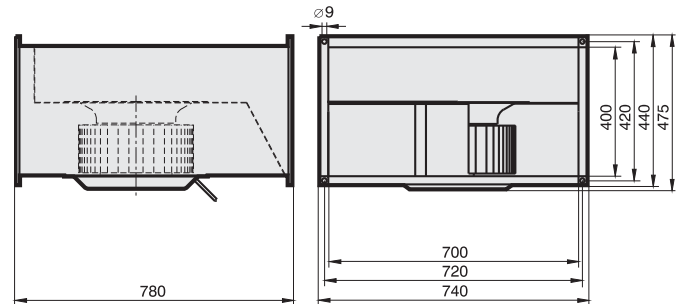


Typ / Type: EKAD 355-6 Ex		Art.-Nr. / Art.-No.: D80-35571	
U	400V (50Hz)	Δpfa min	-- Pa
P1	1,35 kW	ΔI	-- %
IN	2.4 A	IA / IN	2.8
n	800 min-1		IP44
tA	150 s		01.061
tR	40 °C		55.5 kg
		Atex	II 2G c IIB T3 X

Geräusche / Sound levels:

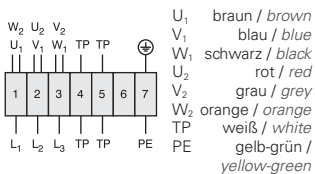
LWArel A-bewertet bei V=0,5*Vmax LWArel A-weighted at V=0,5*Vmax	fM [Hz]						
	125	250	500	1K	2K	4K	8K
Gehäuse 6-polig / casing 6-pole	-10	-9	-4	-7	-9	-14	-21
Ansaugseite 6-polig / inlet side 6-pole	-17	-15	-7	-6	-6	-7	-14
Ausblasseite 6-polig / outlet side 6-pole	-22	-13	-7	-6	-5	-7	-15

Maße / Dimensions: (alle Maße in mm / all dimensions in mm)



Schaltbild / Wiring diagram:

01.061



Zubehör / Accessories:



RKD Seite/Page 398
MSD K Seite/Page 380
GS ex Seite/Page 410
KD ex Seite/Page 424
FKV Seite/Page 424
GF Seite/Page 425