



UTZ-BX025A



UTZ-BX035A



UTZ-BX050A

Centralka z odzyskiem energii oferuje maksimum komfortu i znaczną oszczędność.



UTZ-BX080A



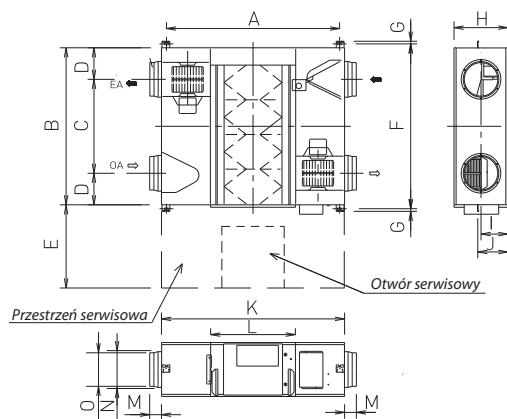
UTZ-BD100A

### Dane techniczne

Nominalny wydatek powietrza				250 m <sup>3</sup> /h	350 m <sup>3</sup> /h	500 m <sup>3</sup> /h	800 m <sup>3</sup> /h	1000 m <sup>3</sup> /h
Model				UTZ-BX025A	UTZ-BX035A	UTZ-BX050A	UTZ-BX080A	UTZ-BD100A
Zasilanie				220-240V, 50Hz				
WENTYLACJA Z ODZYSKIEM	Wydatek powietrza	Wysoki / Niski / Średni	m <sup>3</sup> /h	250 / 250 / 170	350 / 350 / 280	500 / 500 / 370	800 / 800 / 650	1.000 / 1.000 / 810
	Pobór mocy	Wysoki / Niski / Średni	W	119 / 99 / 79	154 / 124 / 117	214 / 169 / 151	374 / 309 / 302	445 / 360 / 332
	Ciśnienie dyspozycyjne	Wysoki / Niski / Średni	Pa	90 / 80 / 37	95 / 65 / 42	105 / 70 / 38	140 / 110 / 70	90 / 55 / 35
	Sprawność odzysku energii ciepła	Wysoki / Niski / Średni	%	75 / 75 / 77	75 / 75 / 77	75 / 75 / 77	75 / 75 / 76	75 / 75 / 76
	Sprawność odzysku energii chłodu	Wysoki / Niski / Średni	%	63 / 63 / 66	66 / 66 / 69	62 / 62 / 67	65 / 65 / 68	65 / 65 / 68
	Skuteczność wymiany ciepła dla pompy ciepła	Wysoki / Niski / Średni	%	70 / 70 / 73	69 / 69 / 71	67 / 67 / 71	71 / 71 / 74	71 / 71 / 73
	Poziom ciśnienia akustycznego	Wysoki / Niski / Średni	dB*	28 / 26 / 21	32 / 29 / 25	34 / 31 / 25	38 / 36.5 / 32	37.5 / 36 / 31
WENTYLACJA BEZ ODZYSKU	Wydatek powietrza	Wysoki / Niski / Średni	m <sup>3</sup> /h	250 / 250 / 170	350 / 350 / 280	500 / 500 / 370	800 / 800 / 650	1.000 / 1.000 / 810
	Pobór mocy	Wysoki / Niski / Średni	W	119 / 98 / 79	151 / 119 / 113	210 / 161 / 145	337 / 300 / 297	438 / 358 / 329
	Zewn. ciśnienie dyspozycyjne	Wysoki / Niski / Średni	Pa	90 / 80 / 37	95 / 65 / 42	105 / 70 / 38	140 / 110 / 70	90 / 55 / 35
	Poziom ciśnienia akustycznego	Wysoki / Niski / Średni	dB*	27 / 26.5 / 21.5	31 / 30 / 26	34 / 32 / 26.5	38.5 / 37 / 33	38 / 36.5 / 31.5
Wymiary	Szer. x Głęb. x Wys.	mm		882 x 599 x 270	882 x 804 x 270	962 x 904 x 270	1.322 x 884 x 388	1.322 x 1.134 x 388
Masa		kg		29	37	43	71	83
Zewnętrzna średnica kanałów		mm		150	150	200	250	250
Zakres temperatur pracy		°C		-10 do 40	-10 do 40	-10 do 40	-10 do 40	-10 do 40
Maksymalna wilgotność		%		85	85	85	85	85

\* mierzone 1,5 m poniżej centralnego punktu urządzenia

### Wymiary (w mm): UTZ-BX025A / UTZ-BX035A / UTZ-BX050A / UTZ-BX080A / UTZ-BD100A

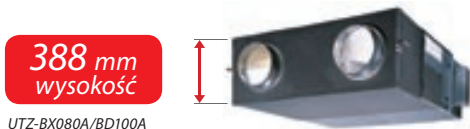
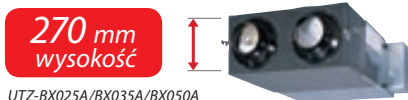


	UTZ-BX025A	UTZ-BX035A	UTZ-BX050A	UTZ-BX080A	UTZ-BD100A
A	810	810	890	1.250	1.250
B	599	804	904	884	1.134
C	315	480	500	428	678
D	142	162	202	228	228
E	600	600	600	600	600
F	655	860	960	940	1.190
G	19	19	19	19	19
H	270	270	270	288	388
I	135	145	145	194	194
J	159	159	159	218	218
K	882	882	962	1.322	1.322
L	414	414	414	612	612
M	95	95	107	85	85
N	219	219	246	258	258
O	144	144	194	242	242

## Ułatwiony montaż i serwis

### Wąska konstrukcja i ułatwiony montaż

Zastosowanie heksagonalnego wymiennika ciepła umożliwiło ograniczenie hałasu oraz redukcję gabarytów urządzenia.



## Cicha praca

Znacznie ograniczone straty przepływu umożliwiają cichą pracę maks. 32dB (wysokie obroty) dla modeli o wydajności powietrza 500 m<sup>3</sup>/h lub mniejszej oraz 37.5dB (wysokie obroty) dla modeli o wydajności powietrza 1.000 m<sup>3</sup>/h.

## Większy komfort

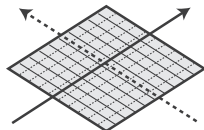
Ograniczone czynności konserwacyjne dzięki specjalnemu materiałowi, z którego wykonano wymiennik ciepła. Filtr z włóknami nylonowo / poliestrowymi gwarantuje wysoką skuteczność zatrzymywania kurzu.

## Wysoka wydajność

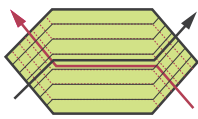
20%  
oszczędności  
energii

### Energooszczędność i ekologia

Zużycie energii uległo znacznemu ograniczeniu dzięki zastosowaniu wymiennika heksagonalnego. Obciążenie klimatyzacji zostaje zredukowane o około 20% wpływając na oszczędność energii. Wymiennik pozwala na odzysk do 77% energii z wywiewanego powietrza.



Wymiennik innego producenta  
(wymiennik krzyżowy)

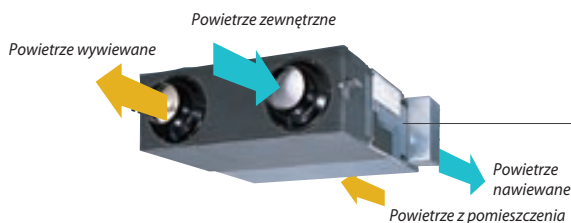


Wymiennik Fujitsu  
(wymiennik przeciwpłdowy)

### Cechy wymienników

W wymienniku krzyżowym tradycyjnym powietrze przepływa w linii prostej najkrótszą drogą. W wymienniku FUJITSU – heksagonalnym powietrze przepływa przez dłuższy czas (pokonując dłuższą drogę), dzięki czemu efekt wymiany ciepła pozostaje zwiększony.

Zastosowano wysokowydajny wymiennik o przepływie krzyżowo-przeciwpłdowym



### Szacunkowe oszczędności energii cieplnej

Wykres sporządzony dla:

- ilość dni pracy rekuperatora 243 dni/rok
- ilość godzin pracy 3394 godz./rok
- lokalizacja – Warszawa
- współpraca z GWP

