

## *klimatyzatory multi split*

### *Multi komfort - multi oszczędności*

*Oszczędność miejsca, oszczędność energii i niższe koszty inwestycyjne przy zachowaniu komfortu użytkownika - to cechy które są charakterystyczne dla układów multi split. Dzięki tym rozwiązaniom można przy zastosowaniu jednej jednostki zewnętrznej zapewnić chłodzenie i grzanie dla dwóch, trzech a nawet czterech pomieszczeń. Swobodny wybór rodzaju i wielkości jednostek wewnętrznych i ich niezależna praca pozwala klimatyzować pomieszczenia o różnym charakterze użytkowym i różnym czasie wykorzystania. Całości dopełnia zastosowanie ekologicznych czynników chłodniczych R410A i nowoczesnego systemu sterowania. Jest to doskonały system dla małych biur, domów czy obiektów usługowo-handlowych.*

- wszechstronne zastosowanie*
- wysoka sprawność*
- praca w trybie chłodzenia lub grzania (pompa ciepła)*
- przyjazny system automatyki*
- prosta obsługa*
- elastyczny i łatwy montaż*

### *Przyjazny system automatyki*

*Każda jednostka wewnętrzna może być obsługiwana niezależnie, z poziomu indywidualnego bezprzewodowego pilota sterującego. W zakresie zmian parametrów pracy znajdują się start/stop jednostki, temperatura powietrza, przepływ powietrza, programator czasowy.*



## Elastyczny montaż

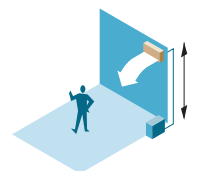
Wykorzystanie układów multi split w wielokondygnacyjnych budynkach, wysokich i dużych pomieszczeniach, w aspekcie długości instalacji chłodniczej staje się łatwością. Głównym problemem, z którym spotyka się użytkownik i instalator jest odległość posadowienia jednostki zewnętrznej (najczęściej na dachu budynku) w odniesieniu do położenia klimatyzowanego pomieszczenia. W przypadku systemów multi ani różnica poziomów, ani długość instalacji nie stanowią problemu.

### Maksymalna długość rur (każdej jednostki)



<b>20 m</b>	<b>AOYA14LAC2</b> <b>AOY18LMAK2</b> <b>AOY24LMAM2</b>
<b>25 m</b>	<b>AOYA18/24LAT3</b> <b>AOY30LMAW4</b>

### Maksymalna różnica poziomów



<b>10 m</b>	<b>AOY18LMAK2</b> <b>AOY24LMAM2</b> <b>AOY30LMAW4</b>
<b>15 m</b>	<b>AOYA14LAC2</b> <b>AOYA18/24LAT3</b> <b>AOY30LMAW4</b>

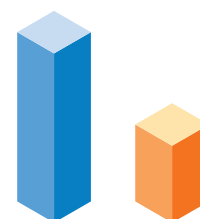
### Całkowita długość instalacji



<b>30 m</b>	<b>AOYA14LAC2</b> <b>AOY18LMAK2/24LMAM2</b>
<b>50 m</b>	<b>AOYA18/24LAT3</b>
<b>70 m</b>	<b>AOY30LMAW4</b>

## Wysoka sprawność technologii inwerterowej

System sterowania klimatyzatorów Fujitsu na bieżąco monitoruje warunki cieplne występujące w pomieszczeniu. Poprzez moduł inwerterowy odpowiednio reguluje pracę silników sprężarki i wentylatorów w celu utrzymania zadanych parametrów komfortu. Racjonalna gospodarka zapotrzebowania energii elektrycznej, w odniesieniu do konwencjonalnych układów ON-OFF, pozwala obniżyć koszty jej zużycia nawet do 40% rocznie.

**40%**  
oszczędności energii  
w ciągu roku



 model inwerterowy  
 model konwencjonalny

2 POKOJE



KLASA  
A

**AOYA14LAC2** *Nowość*

2 POKOJE



KLASA  
A

**AOY18LMAK2**  
**AOY24LMAM2**

2 lub 3 POKOJE



KLASA ALL  
A DC

**AOYA18LAT3**  
**AOYA24LAT3**

3 lub 4 POKOJE



KLASA  
A

**AOY30LMAW4**

### Zestawienie jednostek wewnętrznych



Jednostka wewnętrzna	kW	AOYA14LAC2	AOY18LMAK2	AOY24LMAM2	AOYA18LAT3	AOYA24LAT3	AOY30LMAW4
 AS YA07/09/12LB	2.2	•					
	2.5	•					
	3.5	•					
 AS YA07/09/12/14/18LA	2.2						
	2.5		•	•	•	•	•
	3.5		•	•	•	•	•
	4.1		•	•	•	•	•
 AS Y24LB	7.0						•
	5.3			•		•	•
 AG YF09/12/14LA	2.5		•	•	•	•	•
	3.5		•	•	•	•	•
	4.1		•	•	•	•	•
 AU YF09/12/14/18LB	2.5		•	•	•	•	•
	3.5		•	•	•	•	•
	4.1		•	•	•	•	•
	5.3			•		•	•
 AB YF14/18/24LB	4.1		•	•	•	•	•
	5.3			•		•	•
	6.4						•
 AR YF09LA	2.5		•	•	•	•	•
 AR YF12/14/18/22LA(B)	3.5		•	•	•	•	•
	4.1		•	•	•	•	•
	5.3			•		•	•
	6.4			•		•	•

## Dane techniczne - ŚCIENNE

Model	Jednostka wewnętrzna		ASYA07LA	ASYA09LA	ASYA12LA	ASYA14LA	ASYA18LA	ASYA24LB
Napięcie / Liczba faz / Częstotliwość	V / ø / Hz		230/1/50	230/1/50	230/1/50	230/1/50	230/1/50	230/1/50
Poziom głośności j. wew.	Chłodzenie/H/M/L/Q *	dB(A)	35/32/27/21	38/33/28/22	39/34/28/23	45/38/33/26	45/38/34/28	47/41/36/32
Przepływ powietrza	m <sup>3</sup> / h		500	550	580	700	660	1020
Instalacja chłodnicza (średnica przyłączy) - ciecz / gaz	mm		6.35 / 9.52	6.35 / 9.52	6.35 / 9.52	6.35 / 12.7	6.35 / 12.7	6.35 / 15.88
Wymiary: Wys. x Szer. x Głębokość	Jednostka wewnętrzna	mm	275 x 790 x 215	275 x 790 x 215	275 x 790 x 215	275 x 790 x 215	275 x 790 x 215	320 x 1120 x 220
Masa netto	kg		9	9	9	9	9	16

## Dane techniczne - ŚCIENNE

Model	Jednostka wewnętrzna		ASYA07LB	ASYA09LB	ASYA12LB
Napięcie / Liczba faz / Częstotliwość	V / ø / Hz		230/1/50	230/1/50	230/1/50
Poziom głośności j. wew.	Chłodzenie/H/M/L/Q *	dB(A)	38/36/33/21	38/36/33/21	43/38/33/21
Przepływ powietrza	m <sup>3</sup> / h		620	620	750
Instalacja chłodnicza (średnica przyłączy) - ciecz / gaz	mm		6.35 / 9.52	6.35 / 9.52	6.35 / 9.52
Wymiary: Wys. x Szer. x Głębokość	Jednostka wewnętrzna	mm	260 x 790 x 198	260 x 790 x 198	260 x 790 x 198
Masa netto	kg		7.5	7.5	7.5

## Dane techniczne - PRZYPODŁOGOWE, PRZYSUFITOWE, UNIWERSALNE

Model	Jednostka wewnętrzna		AGYF09LA	AGYF12LA	AGYF14LA	ABYF14LA	ABYF18LB	ABYF24LB
Napięcie / Liczba faz / Częstotliwość	V / ø / Hz		230/1/50	230/1/50	230/1/50	230/1/50	230/1/50	230/1/50
Poziom głośności j. wew.	Chłodzenie/H/M/L/Q *	dB(A)	39/34/28/22	42/36/30/22	44/38/31/22	36/34/33/29 (Przysufitowy) 39/37/36/32 (Przy podłogowy)	41/38/34/32 (Przysufitowy) 44/41/37/35 (Przy podłogowy)	45/40/36/33 (Przysufitowy) 48/43/39/36 (Przy podłogowy)
Przepływ powietrza	m <sup>3</sup> / h		530	600	650	640	780	880
Instalacja chłodnicza (średnica przyłączy) - ciecz / gaz	mm		6.35 / 9.52	6.35 / 9.52	6.35 / 12.7	6.35 / 12.7	6.35 / 12.7	6.35 / 15.88
Wymiary: Wys. x Szer. x Głębokość	Jednostka wewnętrzna	mm	600 x 740 x 200	600 x 740 x 200	600 x 740 x 200	199 x 990 x 655	199 x 990 x 655	199 x 990 x 655
Masa netto	kg		14	14	14	27	27	27

## Dane techniczne - KASETONOWE

Model	Jednostka wewnętrzna		AUYF09LA	AUYF12LA	AUYF14LA	AUYF18LB
Napięcie / Liczba faz / Częstotliwość	V / ø / Hz		230/1/50	230/1/50	230/1/50	230/1/50
Poziom głośności j. wew.	Chłodzenie/H/M/L/Q *	dB(A)	33/31/29/26	37/33/31/27	40/35/32/27	42/37/33/27
Przepływ powietrza	m <sup>3</sup> / h		540	610	680	750
Instalacja chłodnicza (średnica przyłączy) - ciecz / gaz	mm		6.35 / 9.52	6.35 / 9.52	6.35 / 12.7	6.35 / 12.7
Wymiary: Wys. x Szer. x Głębokość	Jednostka wewnętrzna	mm	245 x 570 x 570	245 x 570 x 570	245 x 570 x 570	245 x 570 x 570
Masa netto	kg		15	15	15	15
Maskownica			UTG-UFYB-W			

## Dane techniczne - KANAŁOWE

Model	Jednostka wewnętrzna		ARYF09LA	ARYF12LA	ARYF14LA	ARYF18LB	ARYF22LA
Napięcie / Liczba faz / Częstotliwość	V / ø / Hz		230/1/50	230/1/50	230/1/50	230/1/50	230/1/50
Poziom głośności j. wew.	Chłodzenie/H/M/L/Q *	dB(A)	35/33/31/30	30/29/26/25	33/30/27/24	34/32/30/29	40/36/33/30
Przepływ powietrza	m <sup>3</sup> / h		480	630	820	850	1060
Instalacja chłodnicza (średnica przyłączy) - ciecz / gaz	mm		6.35 / 9.52	6.35 / 9.52	6.35 / 12.7	6.35 / 12.7	6.35 / 12.7
Wymiary: Wys. x Szer. x Długość	Jednostka wewnętrzna	mm	217 x 663 x 595	217 x 953 x 595	217 x 953 x 595	217 x 953 x 595	217 x 953 x 595
Masa netto	kg		18	23	23	23	23

## Dane techniczne - JEDNOSTKI ZEWNĘTRZNE

Model	Jednostka wewnętrzna		AOYA14LAC2	AOY18LMAK2	AOY24LMAM2	AOYA18LAT3	AOYA24LAT3	AOY30LMAW4
Napięcie / Liczba faz / Częstotliwość	V / ø / Hz		230/1/50	230/1/50	230/1/50	230/1/50	230/1/50	230/1/50
Wydajność	Chłodzenie	kW	4.0	5.4	5.7	5.4	6.8	7.9
	Grzanie	kW	4.4	6.3	6.4	6.8	8.0	9.6
Poziom głośności j. wew.	Chłodzenie/H/M/L/Q *	dB(A)	47	49	49	46	48	50
Wymiary: Wys. x Szer. x Głębokość	Jednostka wewnętrzna	mm	54 x 790 x 290	650 x 830 x 320	650 x 830 x 320	700 x 900 x 330	700 x 900 x 330	830 x 900 x 330
Masa netto	kg		38	56	56	55	55	68
Instalacja chłodnicza (średnica przyłączy) - ciecz / gaz	mm		6.35 / 9.52	6.35 / 9.52 6.35/**12.70	6.35 / 9.52 6.35/**12.70	6.35 / 9.52 x 2 6.35/**12.70	6.35 / 9.52 x 2 6.35/**12.70	6.35 / 9.52 x 2 6.35/**12.70 x 2
Max długość instalacji chłodniczej (bez doładowania czynnika)	m		30 (całkowita)	30 (całkowita)	30 (całkowita)	50 (całkowita)	50 (całkowita)	70 (całkowita)
Max różnica poziomów	m		15 (między każdą jednostką)	10 (między każdą jednostką)	10 (między każdą jednostką)	15 (między każdą jednostką)	15 (między każdą jednostką)	10 (między każdą jednostką)
Dopuszczalny zakres temperatur zewnętrznych	Chłodzenie	°C	10~46	0~46	0~46	-10~46	-10~46	0~46
	Grzanie	°C	-15~21	-10~24	-10~24	-15~24	-15~24	-10~24
Czynnik chłodniczy			R410A	R410A	R410A	R410A	R410A	R410A

H - szybkie obroty / M - średnie obroty / L - niskie obroty / Q - tryb cichy

Wydajność chłodzenia / grzania bazuje na następujących parametrach:

**Chłodzenie:** Temp. wewn.: 27°C DB/19°C WB / Temp. zewn.: 35°C DB/24°C WB

**Grzanie:** Temp. wewn.: 20°C DB/15°C WB / Temp. zewn.: 7°C DB/6°C WB

\* Wentylator ustawiony na szybkie obroty.

Podane wydajności nominalne, rzeczywiste są zależne od konfiguracji jednostek.

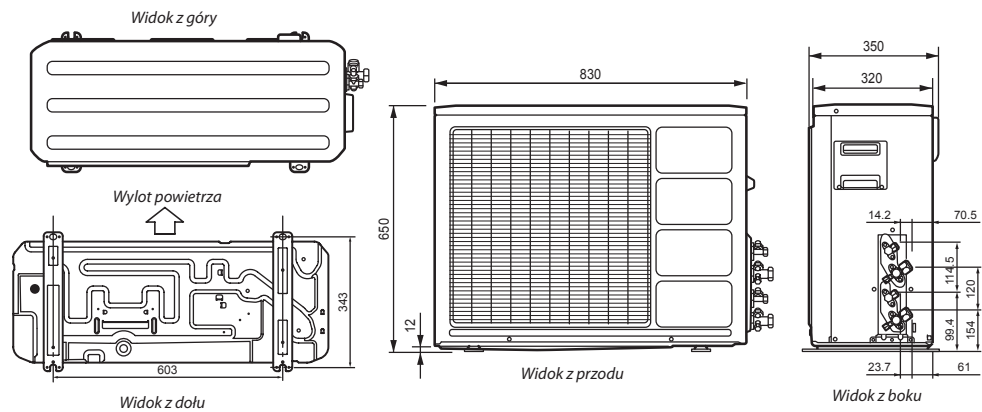
\*\* Podłączenie z zastosowaniem redukcji.

Producent zastrzega sobie prawo do wprowadzenia zmian.

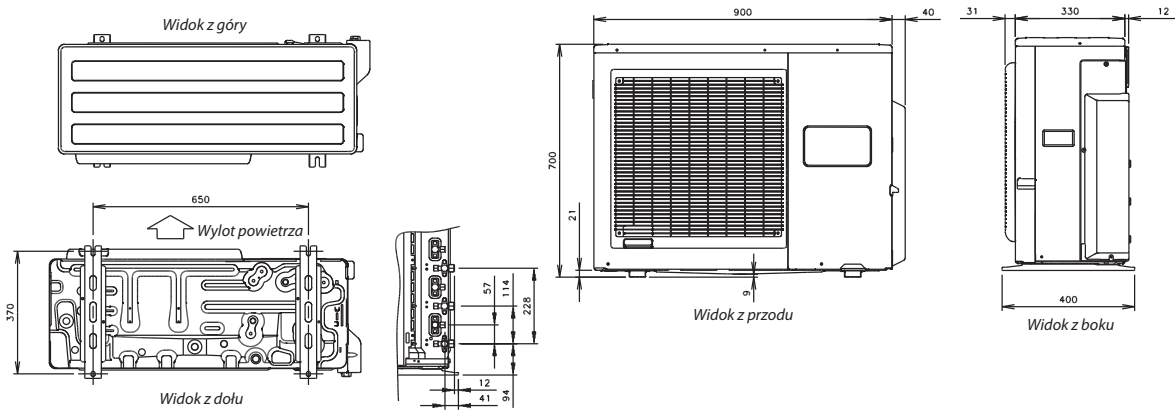
POM 1	POM 2	POM 3	POM 4	AO*-A14LAC2	AO*-18 LMAK2	AO*-24 LMAM2	AO*A-18 LAT3	AO*A-24 LAT3	AO*-30 LMAW4
<b>2 POMIESZCZENIA</b>									
7	7			•	•	•	•	•	
9	7			•	•	•	•	•	
12	7			•	•	•	•	•	
14	7				•	•	•	•	
18	7					•	•	•	
9	9			•	•	•	•	•	
12	9			•		•	•	•	
14	9				•	•	•	•	
18	9					•	•	•	
12	12				•	•	•	•	
14	12					•	•	•	
18	12					•	•	•	
14	14					•	•	•	
<b>3 POMIESZCZENIA</b>									
7	7	7					•	•	•
9	7	7					•	•	•
12	7	7					•	•	•
14	7	7					•	•	•
18	7	7						•	•
22	7	7						•	•
24	7	7							•
9	9	7					•	•	•
12	9	7					•	•	•
14	9	7					•	•	•
18	9	7						•	•
22	9	7							•
24	9	7							•
12	12	7						•	•
14	12	7						•	•
18	12	7							•
22	12	7							•
24	12	7							•
14	14	7							•
18	14	7							•
22	14	7							•
24	14	7							•
18	18	7							•
22	18	7							•
24	18	7							•
9	9	9					•	•	•
12	9	9					•	•	•
14	9	9						•	•
18	9	9						•	•
22	9	9							•
24	9	9							•
12	12	9						•	•
14	12	9						•	•
18	12	9							•
22	12	9							•
24	12	9							•
14	14	9							•
18	14	9							•
22	14	9							•
24	14	9							•
18	18	9							•
22	18	9							•
12	12	12						•	•
14	12	12							•
18	12	12							•
22	12	12							•
24	12	12							•
14	14	12							•
18	14	12							•
22	14	12							•
18	18	12							•
<b>4 POMIESZCZENIA</b>									
7	7	7	7						•
9	7	7	7						•
12	7	7	7						•
14	7	7	7						•
18	7	7	7						•
22	7	7	7						•
9	9	7	7						•
12	9	7	7						•
14	9	7	7						•
18	9	7	7						•
22	9	7	7						•
12	12	7	7						•
14	12	7	7						•
18	12	7	7						•
22	12	7	7						•
14	14	7	7						•
18	14	7	7						•
9	9	9	7						•
12	9	9	7						•
14	9	9	7						•
18	9	9	7						•
22	9	9	7						•
12	12	9	7						•
14	12	9	7						•
18	12	9	7						•
14	14	9	7						•
18	14	9	7						•
12	12	12	7						•
14	12	12	7						•
18	12	12	7						•

POM 1	POM 2	POM 3	POM 4	AO*-A14LAC2	AO*-18 LMAK2	AO*-24 LMAM2	AO*A-18 LAT3	AO*A-24 LAT3	AO*-30 LMAW4
<b>4 POMIESZCZENIA</b>									
14	14	12	7						●
9	9	9	9						●
12	9	9	9						●
14	9	9	9						●
18	9	9	9						●
22	9	9	9						●
12	12	9	9						●
14	12	9	9						●
18	12	9	9						●
14	14	9	9						●
12	12	12	9						●
14	12	12	9						●
14	14	12	9						●
12	12	12	12						●

Wymiary (w mm): AOYA14LAC2 / AOY18LMAK2 / AOY24LMAM2



Wymiary (w mm): AOYA18LAT3 / AOYA24LAT3



Wymiary (w mm): AOY30LMAW4

