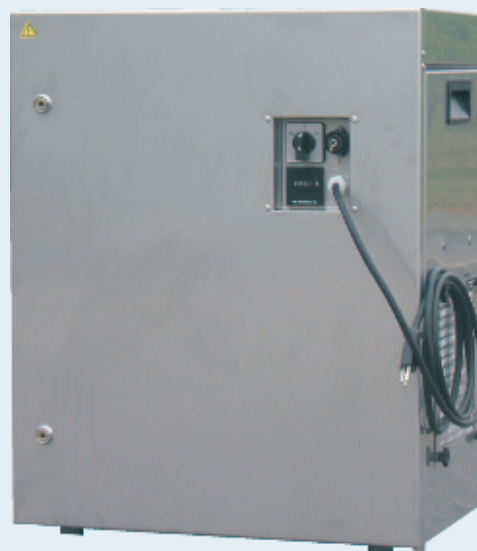


osuszacze serii CR...LK



CR110LK
÷ CR900LK



Osuszacze serii CR...LK są to specjalne wersje osuszaczy CR100, CR300 i CR600 wyposażone w dodatkowy układ wymiennika krzyżowego, wykraplający wodę z powietrza regeneracyjnego. Dzięki takiemu rozwiązaniu możemy uniknąć montażu kanałów instalacji powietrza regeneracyjnego i odprowadzić wodę z powietrza procesowego jako kondensat do kanalizacji.

TYPOWE OBSZARY ZASTOSOWANIA

Seria osuszaczy CR...LK została zaprojektowana dla zastosowań w których podłączenie kanałów powietrza regeneracyjnego jest utrudnione np. pomieszczenia na wysokich piętrach budynków lub w górach (stacje pomp, wodociągi, magazyny).

Cotes kładzie szczególny nacisk na produkcję urządzeń energooszczędnych, ergonomicznych i niezawodnych. Osuszacze serii CR...LK mogą pracować w niskich temperaturach i dodatkowe ogrzewanie nie jest wymagane.

REGULACJA (OPCJA)

Osuszacze są dostosowane do podłączenia wewnętrznego higrostatu typu włącz/wyłącz np. nasze elektroniczne higrostaty DR10, DA20, DH24, lub elektroniczny regulator DCC.

CECHY OSUSZACZY TYPU CR

- ♦ Obudowa CR100–1200 wykonana z wysokiej jakości stali nierdzewnej.
- ♦ Obudowa CR1500–2500 wykonana z wysokiej jakości stali ocynkowanej, malowanej proszkowo na kolor RAL 7047.
- ♦ Wysoka wydajność w normalnych warunkach pracy
- ♦ Duża skuteczność osuszania przy normalnym lub zredukowanym przepływie powietrza procesowego.
- ♦ Dostępny wysoki spręż dyspozycyjny umożliwiający podłączenie kanałów.
- ♦ Łatwo wymienne filtry kasetowe - bez odkręcania podłączonych kanałów.
- ♦ Dostarczany jest, jako urządzenie gotowe do pracy.
- ♦ Wysokowydajny rotor z żelazem krzemionkowym, umożliwiającym mycie.
- ♦ Oddzielne przepływy powietrza procesowego i regeneracyjnego - zainstalowane dwa wentylatory.
- ♦ Łatwy serwis i obsługa.

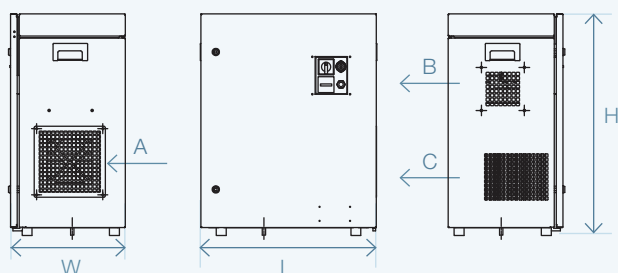


DANE TECHNICZNE

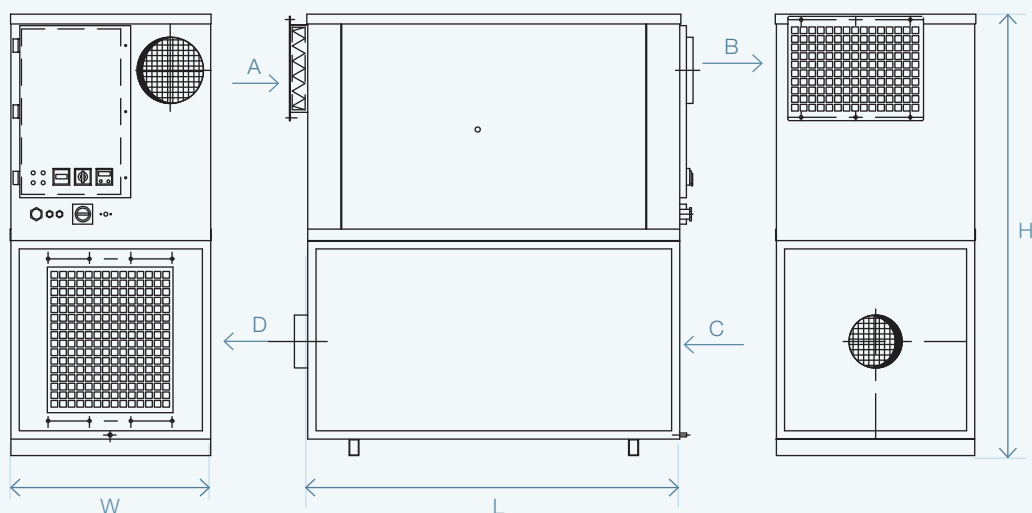
Typ	Nominalny wydatek powietrza procesowego	Nominalny wydatek powietrza regeneracyjnego	Zasilanie	Moc elektryczna	Nagrzewnica powietrza regeneracyjnego	Zabezpieczenia elektryczne	Ciśnienie dyspozycyjne powietrza procesowego	Wydajność osuszania (20°C, 60 %RH)
	m ³ /h	m ³ /h		kW	kW	A	Pa	Kg/h
CR110LK	110	38	230/1N+PE	1,2	0,96	10	120	0,57
CR160LK	160	55	230/1N+PE	1,8	1,5	10	190	0,9
CR300LK	300	95	400/3Ph+PE	3,5	3,0	10	220	1,9
CR600LK	600	170	400/3Ph+PE	6,2	5,6	13	300	3,8
CR750LK	750	205	400/3Ph+PE	7,6	6,6	16	350	4,3
CR900LK	900	240	400/3Ph+PE	9,1	7,8	16	250	5,3

WYMIARY I WAGA

Typ	L	W	H	Wlot powietrza procesowego A	Wylot powietrza procesowego B	Wlot powietrza regeneracyjnego C	Wylot powietrza regeneracyjnego D	Waga
	mm	mm	mm	mm	mm	mm	mm	Kg
CR110LK	530	347	670	185 x 185	101 x 101			35
CR160LK	652	441	906	246 x 264	Ø100	246 x 264	105 x 237	70
CR300LK	872	400	955	246 x 264	Ø125	246 x 264	90 x 95	85
CR600LK	1125	600	1335	254 x 384	Ø200	Ø160	380 x 440	150
CR750LK	1125	600	1335	254 x 384	Ø200	Ø160	380 x 440	150
CR900LK	1320	600	1635	254 x 384	Ø200	380 x 740	110 x 110	268



A: Wlot powietrza
B: Wylot powietrza suchego
C: Wylot powietrza chłodzonego



A: Wlot powietrza procesowego
B: Wylot powietrza procesowego
C: Wlot powietrza regeneracyjnego
D: Wylot powietrza regeneracyjnego