



100% Profesjonalizmu

# GRZEWCZE

URZĄDZENIA GASTRONOMICZNE

## SZANOWNI KLIENCI!

DORA METAL – wyspecjalizowany producent urządzeń gastronomicznych ze stali nierdzewnej ma przyjemność przedstawić Państwu swoją ofertę w zakresie urządzeń grzewczych. Nasza propozycja jest efektem wieloletnich doświadczeń, profesjonalizmu oraz ciągłego technicznego rozwoju firmy, której produkty funkcjonują już w ponad 100 000 – ach obiektów na całym świecie. To nie przypadek, że proponowane w urządzeniach grzewczych rozwiązania łączą w jedną całość: ergonomię, funkcjonalność oraz estetykę wykonania. Wyroby naszej firmy, zaprojektowane według najnowszych światowych trendów oraz spełniające międzynarodowe normy jakości i bezpieczeństwa, to gwarancja wysokiej jakości oraz długoletniej i niezawodnej eksploatacji.

## OPIS TECHNICZNY

### PRZEZNACZENIE

Wyroby z grupy urządzeń grzewczych należą do podstawowego wyposażenia profesjonalnych kuchni w obiektach zbiorowego żywienia tj. hotele, restauracje, bary, stołówki szkolne, szpitalne czy pracownicze.

### ASORTYMENT

Ze względu na konstrukcję i przeznaczenie, grzewcze urządzenia gastronomiczne prezentowane w katalogu, są podzielone na:

- bemały jezdne
- bemały stacjonarne
- dystrybutory talerzy i koszy
- stoły i szafy grzewcze
- nadstawki grzewcze

### KONSTRUKCJA I WYKONANIE

Wszystkie wyroby wykonane są z atestowanej stali nierdzewnej. Katalog prezentuje standardowe wykonanie wyrobów pod względem wymiarów i konstrukcji. Producent zastrzega sobie prawo wprowadzania zmian konstrukcyjnych wynikających z modyfikacji wyrobów.

Urządzenia grzewcze wykonane są z blach gr. 0,8 ÷ 2,0 mm oraz kształtowników o przekroju kwadratowym i kołowym (40x40x1,2 i 30x30x1,0). Do izolacji korpusów wykorzystuje się wełnę mineralną.

Wszystkie urządzenia stacjonarne wyposażone są standardowo w stopki regulowane, które umożliwiają regulację wysokości; jezdne wyposażone są w zespoły jezdne. Standardowo w każdym urządzeniu instalowane są dwa zespoły jezdne z blokadą ruchu.

### ŚWIADECTWA I CERTYFIKATY

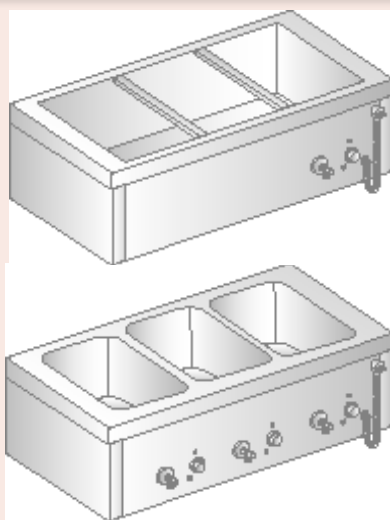
Wszystkie oferowane w katalogu wyroby, wykonywane są zgodnie z wymogami stawianymi przez przemysł gastronomiczny oraz przez instytucje powołane do sprawowania nadzoru nad warunkami sanitarno-epidemiologicznymi w obiektach zbiorowego żywienia i posiadają niezbędne świadectwa i certyfikaty.

Wysoką jakość produkowanych wyrobów zapewnia, funkcjonujący w firmie od kilku lat, System Zarządzania Jakością, potwierdzony Certyfikatem ISO 9001:2008, który swym zakresem obejmuje projektowanie, prace rozwojowe, produkcję, instalowanie i serwis.

*Dora Metal*



## BEMARY STOŁOWE



**DM-S-94201**



**DM-S-94202**  
**DM-S-94202/2**



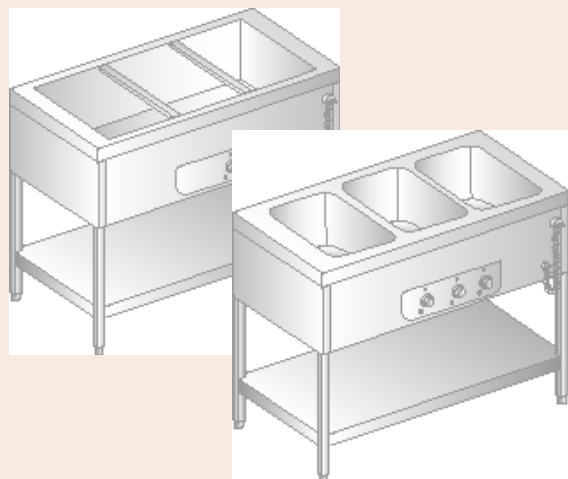
**DM-S-94203**  
**DM-S-94203/3**

Numer katalogowy	Wymiary [mm]	Typ wodny	Pojemność	Ilość komór	Niezależne ster. komór	Moc [W]	Napięcie zasilania [V/Hz]	Zakres reg. temp. [°C]
DM-S-94201	480x600x310	+	1x1/1 GN	1	-	700	230	30 ÷ 95
DM-S-94202	820x600x310	+	2x1/1 GN	1	-	1400	230	30 ÷ 95
DM-S-94202/2	820x600x310	+	2x1/1 GN	2	+	1400	230	30 ÷ 95
DM-S-94203	1155x600x310	+	3x1/1 GN	1	-	2100	230	30 ÷ 95
DM-S-94203/3	1155x600x310	+	3x1/1 GN	3	+	2100	230	30 ÷ 95

### Wyposażenie standardowe:

- DM-S-94202 - przekładka l=510 mm - 1 szt.
- DM-S-94203 - przekładka l=510 mm - 2 szt.

## BEMARY STACJONARNE



**DM-S-94262**  
**DM-S-94262/2**



**DM-S-94263**  
**DM-S-94263/3**



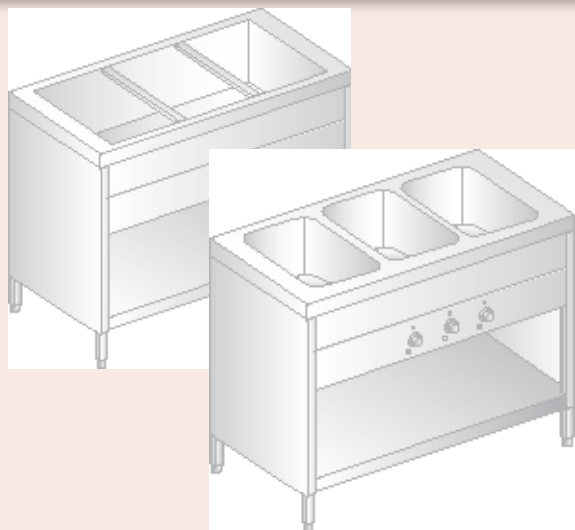
**DM-S-94264**  
**DM-S-94264/4**

Numer katalogowy	Wymiary [mm]	Typ wodny	Pojemność	Ilość komór	Niezależne ster. komór	Moc [W]	Napięcie zasilania [V/Hz]	Zakres reg. temp. [°C]
DM-S-94262	820x600x850	+	2x1/1 GN	1	-	1400	230/50	30 ÷ 95
DM-S-94262/2	820x600x850	+	2x1/1 GN	2	+	1400	230/50	30 ÷ 95
DM-S-94263	1155x600x850	+	3x1/1 GN	1	-	2100	230/50	30 ÷ 95
DM-S-94263/3	1155x600x850	+	3x1/1 GN	3	+	2100	230/50	30 ÷ 95
DM-S-94264	1495x600x850	+	4x1/1 GN	1	-	2800	230/50	30 ÷ 95
DM-S-94264/4	1495x600x850	+	4x1/1 GN	4	+	2800	230/50	30 ÷ 95

### Wyposażenie standardowe:

- DM-S-94262 - przekładka l=510 mm - 1 szt.
- DM-S-94263 - przekładka l=510 mm - 2 szt.
- DM-S-94264 - przekładka l=510 mm - 3 szt.

## BEMARY STACJONARNE Z SZAFKĄ



**DM-S-94252**  
**DM-S-94252/2**



**DM-S-94253**  
**DM-S-94253/3**



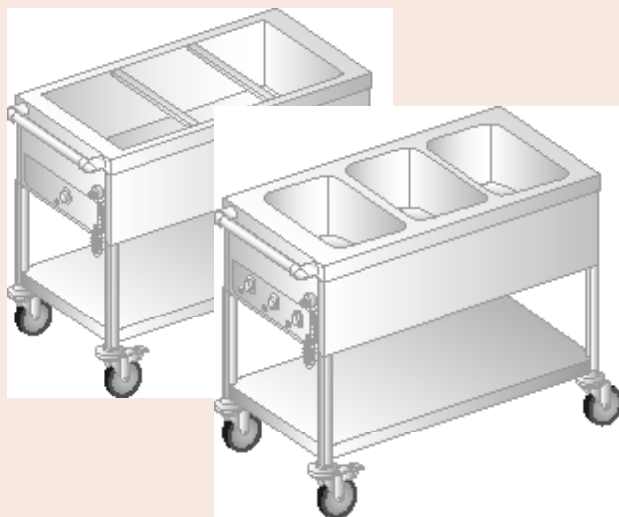
**DM-S-94254**  
**DM-S-94254/4**

Numer katalogowy	Wymiary [mm]	Typ wodny	Pojemność	Ilość komór	Niezależne ster. komór	Moc [W]	Napięcie zasilania [V/Hz]	Zakres reg. temp. [°C]
DM-S-94252	755x700x850	+	2x1/1 GN	1	-	1600	230/50	30 ÷ 95
DM-S-94252/2	755x700x850	+	2x1/1 GN	2	+	1600	230/50	30 ÷ 95
DM-S-94253	1090x700x850	+	3x1/1 GN	1	-	2400	230/50	30 ÷ 95
DM-S-94253/3	1090x700x850	+	3x1/1 GN	3	+	2400	230/50	30 ÷ 95
DM-S-94254	1425x700x850	+	4x1/1 GN	1	-	3200	230/50	30 ÷ 95
DM-S-94254/4	1425x700x850	+	4x1/1 GN	4	+	3200	230/50	30 ÷ 95

### Wyposażenie standardowe:

- DM-S-94252 - przekładka l=510 mm - 1 szt.
- DM-S-94253 - przekładka l=510 mm - 2 szt.
- DM-S-94254 - przekładka l=510 mm - 3 szt.

## BEMARY JEZDNE



**DM-S-94222**  
**DM-S-94222/2**



**DM-S-94223**  
**DM-S-94223/3**



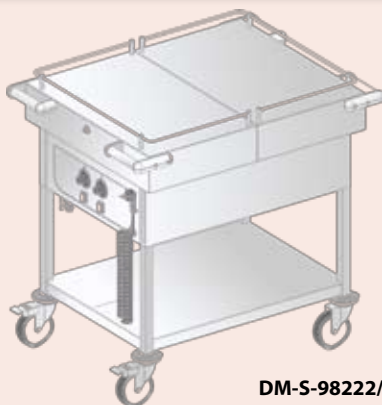
**DM-S-94224**  
**DM-S-94224/4**

Numer katalogowy	Wymiary [mm]	Typ wodny	Pojemność	Ilość komór	Niezależne ster. komór	Moc [W]	Napięcie zasilania [V/Hz]	Zakres reg. temp. [°C]
DM-S-94222	930x660x850	+	2x1/1 GN	1	-	1400	230/50	30 ÷ 95
DM-S-94222/2	930x660x850	+	2x1/1 GN	2	+	1400	230/50	30 ÷ 95
DM-S-94223	1270x660x850	+	3x1/1 GN	1	-	2100	230/50	30 ÷ 95
DM-S-94223/3	1270x660x850	+	3x1/1 GN	3	+	2100	230/50	30 ÷ 95
DM-S-94224	1605x660x850	+	4x1/1 GN	1	-	2800	230/50	30 ÷ 95
DM-S-94224/4	1605x660x850	+	4x1/1 GN	4	+	2800	230/50	30 ÷ 95

### Wyposażenie standardowe:

- DM-S-94222 - przekładka l=510 mm - 1 szt.
- DM-S-94223 - przekładka l=510 mm - 2 szt.
- DM-S-94224 - przekładka l=510 mm - 3 szt.

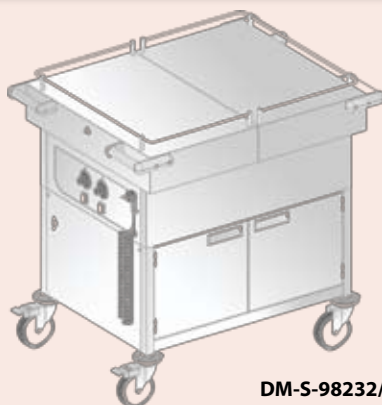
## BEMARY JEZDNE Z BLATEM ROZSUWANYM



**DM-S-98222/2**

Numer katalogowy	Wymiary [mm]	Typ wodny	Pojemność	Niezależne sterowanie komór	Moc elektr. [W]	Napięcie zasilania [V/Hz]	Zakres reg. temp. w komorze [°C]
DM-S-98222/2	987 (857) x 750 x 1015	tak	2 x 1/1 GN	tak	1400	230/50	30 - 95
DM-S-98223/3	1326 (1196) x 750 x 1015	tak	3 x 1/1 GN	tak	2100	230/50	30 - 95

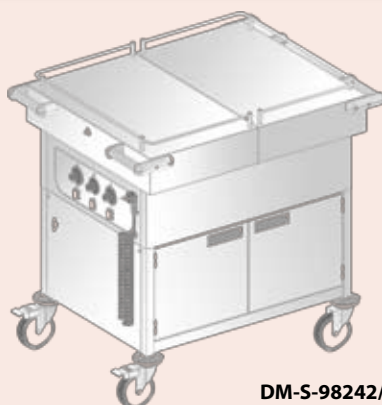
## BEMARY JEZDNE Z SZAFKĄ NEUTRALNĄ I BLATEM ROZSUWANYM



**DM-S-98232/2**

Numer katalogowy	Wymiary [mm]	Typ wodny	Pojemność	Niezależne sterowanie komór	Moc elektr. [W]	Napięcie zasilania [V/Hz]	Zakres reg. temp. w komorze [°C]
DM-S-98232/2	987 (857) x 750 x 1015	tak	2 x 1/1 GN	tak	1400	230/50	30 - 95
DM-S-98233/3	1326 (1196) x 750 x 1015	tak	3 x 1/1 GN	tak	2100	230/50	30 - 95

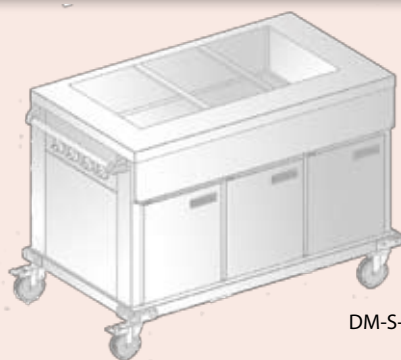
## BEMARY JEZDNE Z SZAFKĄ GRZANĄ I BLATEM ROZSUWANYM



**DM-S-98242/2**

Numer katalogowy	Wymiary [mm]	Typ wodny	Pojemność	Niezależne sterowanie komór	Moc elektr. [W]	Napięcie zasilania [V/Hz]	Zakres reg. temp. w komorze [°C]	Zakres reg. temp. w szafce [°C]
DM-S-98242/2	987 (857) x 750 x 1015	tak	2 x 1/1 GN	tak	1400	230/50	30 - 95	30 - 60
DM-S-98243/3	1326 (1196) x 750 x 1015	tak	3 x 1/1 GN	tak	2100	230/50	30 - 95	30 - 60

## BEMAR JEZDNY Z SZAFKĄ GRZANĄ



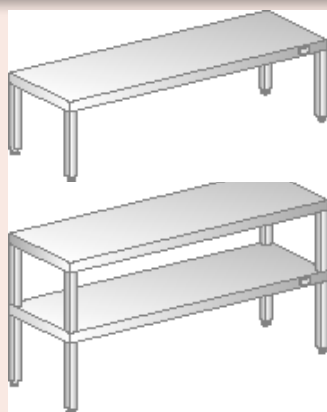
DM-S-94273

Numer katalogowy	Wymiary [mm]	Typ		Pojemność	Ilość komór	Niezależne ster. komór	Moc [W]	Napięcie zasilania [V/Hz]	Zakres temp. w komorze [°C]	Zakres reg. temp. w szafce [°C]
		wodny	pow.							
DM-S-94273	1390x790x920	-	+	3x1/1 GN	1	-	5500	400/50	30÷95	30÷60

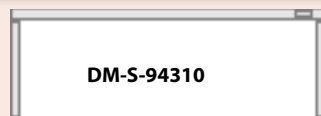
### Wyposażenie standardowe:

- przekładka l=510 mm – 2 szt.

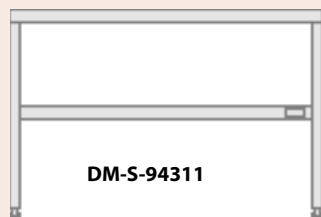
## NADSTAWKA GRZEWCZA



DM-S-94310



DM-S-94311



### Uwagi:

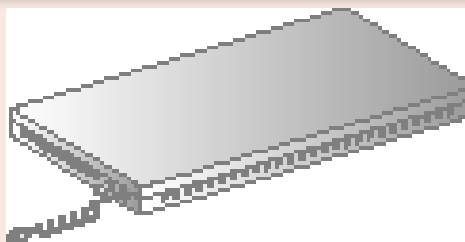
- DM-S-94311 - instalacja grzewcza tylko w dolnej półce
- z uwagi na naturalne zjawisko rozszerzalności liniowej spowodowane zmianami temperatury, zaleca się instalowanie nadstawki grzewczej na podłożu niewrażliwym na odkształcenia tym spowodowane; standardowe płyty wierzchnie mebli i urządzeń DM-P i DM-S nie stanowią takiego podłoża (może wystąpić nieznaczne pofalowanie powierzchni płyty zanikające po wyłączeniu funkcji grzania)

### Opcje:

- nastawione-oznaczenie N
- mocowane-oznaczenie M

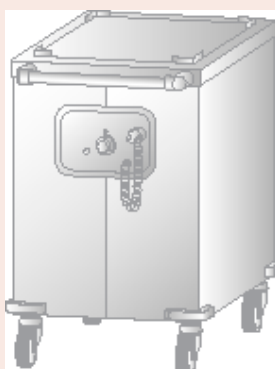
Numer katalogowy	Wymiary [mm]	Moc [W]	Napięcie zasilania [V/Hz]	Max. temp. na płycie. [°C]
DM-S-94310	800x300x350	450	230/50	55
DM-S-94310	900x300x350	450	230/50	55
DM-S-94310	1000x300x350	450	230/50	55
DM-S-94310	1100x300x350	600	230/50	55
DM-S-94310	1200x300x350	600	230/50	55
DM-S-94310	1300x300x350	600	230/50	55
DM-S-94310	1400x300x350	750	230/50	55
DM-S-94310	1500x300x350	750	230/50	55
DM-S-94310	1600x300x350	750	230/50	55
DM-S-94310	1700x300x350	900	230/50	55
DM-S-94310	1800x300x350	900	230/50	55
DM-S-94310	1900x300x350	1050	230/50	55
DM-S-94310	2000x300x350	1050	230/50	55
DM-S-94311	800x300x700	450	230/50	55
DM-S-94311	900x300x700	450	230/50	55
DM-S-94311	1000x300x700	450	230/50	55
DM-S-94311	1100x300x700	600	230/50	55
DM-S-94311	1200x300x700	600	230/50	55
DM-S-94311	1300x300x700	600	230/50	55
DM-S-94311	1400x300x700	750	230/50	55
DM-S-94311	1500x300x700	750	230/50	55
DM-S-94311	1600x300x700	750	230/50	55
DM-S-94311	1700x300x700	900	230/50	55
DM-S-94311	1800x300x700	900	230/50	55
DM-S-94311	1900x300x700	1050	230/50	55
DM-S-94311	2000x300x700	1050	230/50	55

## PODGRZEWACZ POTRAW DM-S-94904



Numer katalogowy	Wymiary [mm]	Moc [W]	Napięcie zasilania [V/Hz]	Temp. pow. płyty [°C]
DM-S-94904	585x325x50	200	230/50	60

## DYSTRYBUTOR KOSZY DM-S-943 15, DM-S-943 16



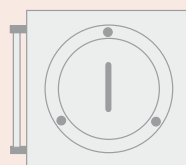
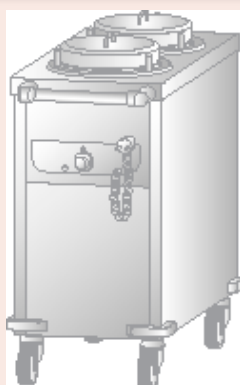
**Uwaga:**

- dystrybutor przeznaczony do koszy o wymiarach 500 x 500 x 105 [mm].

**DM-S-94315**  
**DM-S-94316**

Numer katalogowy	Wymiary [mm]	Podgrzewanie	Moc [W]	Napięcie zasilania [V/Hz]	Zakres reg. temp. w kom. [°C]
DM-S-94315	810x690x950	+	1400	230/50	30 ÷ 60
DM-S-94316	810x690x950	neutralny	-	-	-

## DYSTRYBUTOR TALERZY



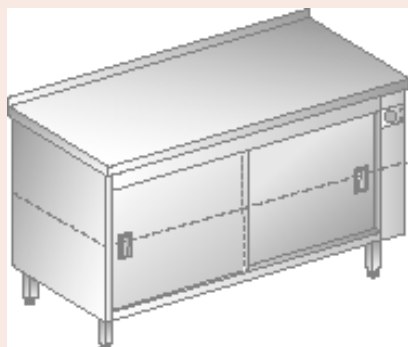
**DM-S-94326**



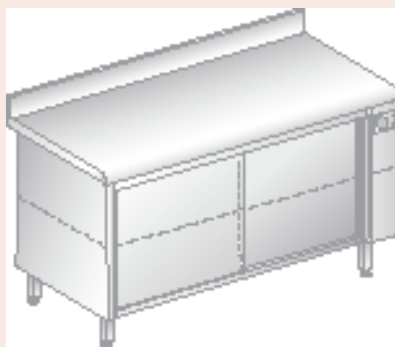
**DM-S-93320**  
**DM-S-94323**  
**DM-S-94321**  
**DM-S-94324**

Numer katalogowy	Wymiary [mm]	Podgrzewanie	Moc [W]	Napięcie zasilania [V/Hz]	Ilość talerzy	Ø max. talerzy [mm]	Zakres reg. temp. w kom. [°C]
DM-S-94326	600x460x850	+	800	230/50	1x50	260 ÷ 190	30 ÷ 60
DM-S-94320	900x460x850	+	1600	230/50	2x50	260 ÷ 190	30 ÷ 60
DM-S-94323	1025x520x850	+	1600	230/50	2x50	320 ÷ 250	30 ÷ 60
DM-S-94321	900x460x850	neutralny	-	-	2x50	260 ÷ 190	-
DM-S-94324	1025x520x850	neutralny	-	-	2x50	320 ÷ 250	-

## STOŁY PODGRZEWANE Z DRZWIAMI SUWANymi



DM-P



DM-S



DM-P-94371  
DM-S-94371  
(przelotowe)  
DM-P-94372  
DM-S-94372  
(nieprzelotowe)



DM-P-94373  
DM-S-94373  
(przelotowe)  
DM-P-94374  
DM-S-94374  
(nieprzelotowe)

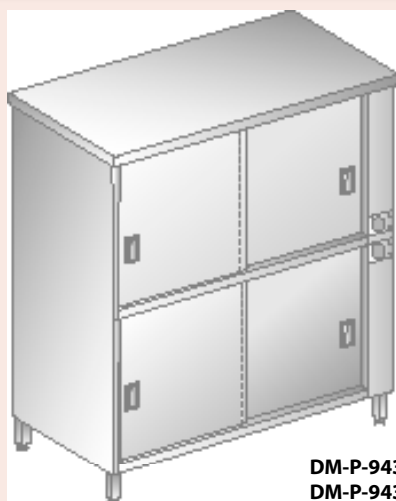
### Opcje:

- typy płyt AS,BS:  
AS - płyta nierdzewna z rantem - jak na rys.  
BS - płyta nierdzewna bez rantu

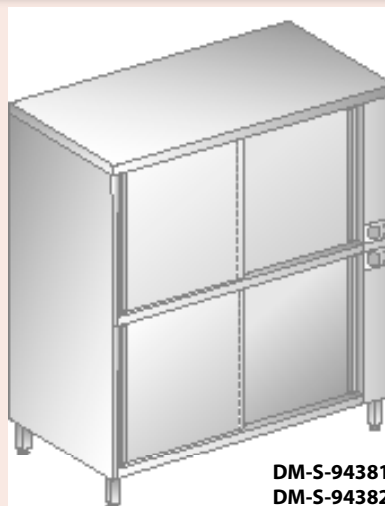
Numer katalogowy		Wymiary [mm]	Moc [W]	Napięcie zasilania [V/Hz]	Zakres reg. temp. [°C]
DM-P	DM-S				
94371	94371	1000x600x850	1400	230/50	30÷60
94371	94371	1000x700x850	1400	230/50	30÷60
94371	94371	1100x600x850	1400	230/50	30÷60
94371	94371	1100x700x850	1400	230/50	30÷60
94371	94371	1200x600x850	1400	230/50	30÷60
94371	94371	1200x700x850	1400	230/50	30÷60
94371	94371	1300x600x850	1400	230/50	30÷60
94371	94371	1300x700x850	1400	230/50	30÷60
94371	94371	1400x600x850	1400	230/50	30÷60
94371	94371	1400x700x850	1400	230/50	30÷60
94371	94371	1500x600x850	1400	230/50	30÷60
94371	94371	1500x700x850	1400	230/50	30÷60
94372	94372	1000x600x850	1400	230/50	30÷60
94372	94372	1000x700x850	1400	230/50	30÷60
94372	94372	1100x600x850	1400	230/50	30÷60
94372	94372	1100x700x850	1400	230/50	30÷60
94372	94372	1200x600x850	1400	230/50	30÷60
94372	94372	1200x700x850	1400	230/50	30÷60
94372	94372	1300x600x850	1400	230/50	30÷60
94372	94372	1300x700x850	1400	230/50	30÷60
94372	94372	1400x600x850	1400	230/50	30÷60
94372	94372	1400x700x850	1400	230/50	30÷60
94372	94372	1500x600x850	1400	230/50	30÷60
94372	94372	1500x700x850	1400	230/50	30÷60
94373	94373	1600x600x850	2800	230/50	30÷60
94373	94373	1600x700x850	2800	230/50	30÷60
94373	94373	1700x600x850	2800	230/50	30÷60
94373	94373	1700x700x850	2800	230/50	30÷60
94373	94373	1800x600x850	2800	230/50	30÷60
94373	94373	1800x700x850	2800	230/50	30÷60
94373	94373	1900x600x850	2800	230/50	30÷60
94373	94373	1900x700x850	2800	230/50	30÷60
94373	94373	2000x600x850	2800	230/50	30÷60
94373	94373	2000x700x850	2800	230/50	30÷60
94374	94374	1600x600x850	2800	230/50	30÷60
94374	94374	1600x700x850	2800	230/50	30÷60
94374	94374	1700x600x850	2800	230/50	30÷60
94374	94374	1700x700x850	2800	230/50	30÷60
94374	94374	1800x600x850	2800	230/50	30÷60
94374	94374	1800x700x850	2800	230/50	30÷60
94374	94374	1900x600x850	2800	230/50	30÷60
94374	94374	1900x700x850	2800	230/50	30÷60
94374	94374	2000x600x850	2800	230/50	30÷60
94374	94374	2000x700x850	2800	230/50	30÷60



**SZAFKA PODGRZEWANA Z DRZWIAMI SUWANymi**  
**DM-P-94381 (PRZELOTOWA), DM-S-94381 (PRZELOTOWA)**  
**DM-P-94382 (NIEPRZELOTOWA), DM-S-94382 (NIEPRZELOTOWA)**



**DM-P-94381**  
**DM-P-94382**



**DM-S-94381**  
**DM-S-94382**

Numer katalogowy	Wymiary [mm]	Typ		Moc [W]	Napięcie zasilania [V/Hz]	Zakres reg. temp. [°C]
		przelotowa	nieprzelotowa			
DM-S-94381	1000x600x1800	+	-	230 /50	2800	30 ÷ 60
DM-S-94381	1000x700x1800	+	-	230 /50	2800	30 ÷ 60
DM-S-94381	1100x600x1800	+	-	230 /50	2800	30 ÷ 60
DM-S-94381	1100x700x1800	+	-	230 /50	2800	30 ÷ 60
DM-S-94381	1200x600x1800	+	-	230 /50	2800	30 ÷ 60
DM-S-94381	1200x700x1800	+	-	230 /50	2800	30 ÷ 60
DM-S-94382	1000x600x1800	-	+	230 /50	2800	30 ÷ 60
DM-S-94382	1000x700x1800	-	+	230 /50	2800	30 ÷ 60
DM-S-94382	1100x600x1800	-	+	230 /50	2800	30 ÷ 60
DM-S-94382	1100x700x1800	-	+	230 /50	2800	30 ÷ 60
DM-S-94382	1200x600x1800	-	+	230 /50	2800	30 ÷ 60
DM-S-94382	1200x700x1800	-	+	230 /50	2800	30 ÷ 60

**SZAFKA BANKIETOWA GRZEWICZA**  
**DM-S-94391, DM-S-94390**

**Uwaga:**

- wnętrze przygotowane do umieszczenia w nim rusztów 2/1 GN na 11 poziomach w każdej komorze



**DM-S-94391**



**DM-S-94390**

Numer katalogowy	Wymiary [mm]	Moc [W]	Napięcie zasilania [V/Hz]	Zakres reg. temp. [°C]
DM-S-94391	900x860x1850	2350	230/50	30 ÷ 90
DM-S-94390	1560x860x1850	2800	230/50	30 ÷ 90